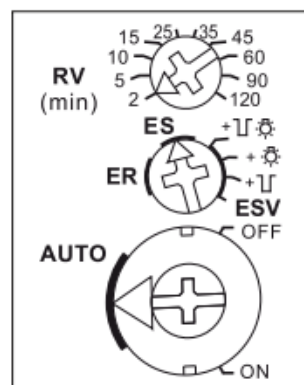
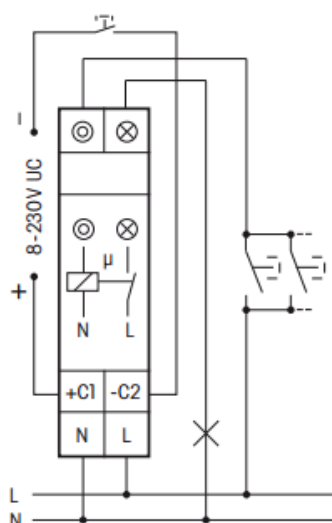


Impuls - av/på rele ESR12NP-230V+UC



Funksjonsvelgere
(Fabrikkinnstilling)

ESR12NP, 1 NO, 16A/250V ikke potensialfri kontakt. Styrespenning universal fra 8-230VAC/DC. Kan settes opp som impuls rele med eller uten forsinket ut (variable inntil 2 timer) eller som av/på rele ER (spolen ligger inne så lenge den får spenning) Bryter og slutter i sinuskurvens 0 punkt. 1 modul

Bruksområder: Styring av lys, kontakter eller annet. Styres med en eller flere impuls brytere (ES innstillingen) eller en eller flere vanlige brytere, fotocelle, astrour, bevegelse sensor osv. (ER innstillingen).

Spesifikasjoner	
Driftsspenning	230VAC
Kontakt	1NO, ikke potesialfri kontakt, 16A/250V
Styre spenning	8-230VAC/DC
Ohmsk last 230V, gløde/halogen pærer. I på ≤ 70A/10ms	2300W
Lysrør ukompensert	1000VA
Lysrør parallell kompensert	500VA
Kompakt lysrør /elektroniske sparepærer.	15x7W/10x20W
230V LED	In*40=X, 70/X = antall LED pærer
Montasje	På DIN skinne
Dimensjon	54mm dybde / 18mm bredde (1 modul)

Type	Tekst	Elnr
ESR12NP-230+UC	ESR12NP-230+UC, Multifunksjons rele, 1NO, ikke potesialfri kontakt, 16A/250V.	4100969